

仪表安装支架

型号 910.16

机械附件

应用

安装支架专门为压力表和温度计没有合适位置安装时设计。几种尺寸规格可以按照仪表的尺寸设计，为了适合仪表的安装，通常安装在压力表 22-mm 方形的扳手部份。



安装支架, 铝
DIN 16 281 型, 形式 H



转换接头
G 1/2 x G 1/2 B

表面安装支架

DIN 16 281 型, 形式 H 表面安装支架
铝铸件以黑色涂层焊接或不锈钢 1.4571

DIN 16 281 型, 形式 A 表面, 管道或结构钢架
磨练过的钢铸件, 火镀锌与黑色涂层

特殊管道安装型适合 DN 20 至 DN 80
(3/4 至 3 英寸) 管道尺寸
锻铸钢, 镀锌

设计

按 DIN 16 281 标准安装支架头部由两部分组成。为此也可以安装固定比如带毛细管化学密封的表头。

转换接头

过程连接 G 1/2 B / G 1/2 和 1/2 NPT 按 EN 837-1 / 7.3
材料为黄、碳钢、不锈钢

仪表安装支架 (不用转换接头)

安装支架孔径 $\varnothing 30$, 通过 22 mm 方形扳手安装。
不需要附加的转换接头。

墙面安装
钢, 银色

管道安装
管道直径 20 至 80 mm
钢, 银色

设计	延长部分长度 [mm] L ± 3	材料	重量 [kg]	产品编号	
DIN 16 281 形式 H 	60	Al	0.15	90 91840	
	100		0.18	90 91858	
	160		0.26	90 91866	
	DIN 16 281 形式 A 	60	1.4571	0.17	90 91874
		100		0.21	90 91882
		160		0.26	90 91890
DIN 16 281 形式 A 	100	铸铁	0.84	90 94954	
管道安装 	100	St	0.5	90 91904	

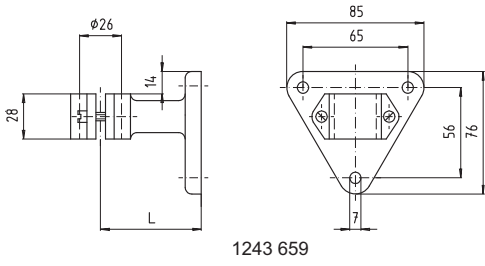
设计	过程连接	材料	重量 [kg]	产品编号
转换接头 	G 1/2	黄铜	0.25	90 90762
	G 1/2	St	0.23	90 90770
	G 1/2	1.4571	0.23	90 91270
	1/2 NPT	1.4571	0.23	90 91416

设计	延长部分长度 [mm] L ± 3	材料	重量 [kg]	产品编号
墙面安装 	100	St	0.5	90 91998
管道安装 	100	St	0.3	90 91912

尺寸 [mm]

仪表安装支架 (使用转换接头)

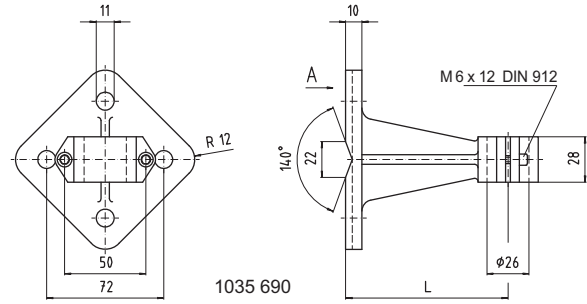
DIN 16 281 型, 形式 H
墙面安装



1243 659

仪表安装支架 (使用转换接头)

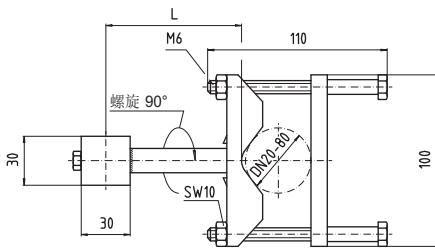
DIN 16 281 型, 形式 A
墙面, 管道或结构钢架安装



1035 690

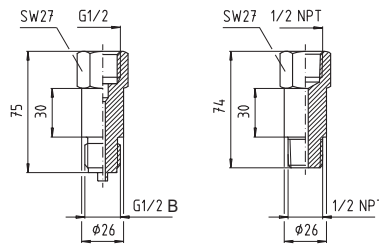
仪表安装支架 (使用转换接头)

管道安装



1035 592

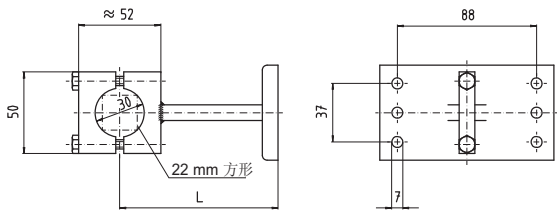
转换接头



1035 584

仪表安装支架 (不用转换接头)

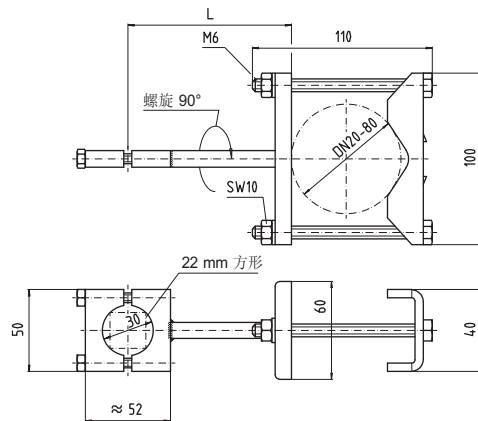
墙面安装



1035 703

仪表安装支架 (不用转换接头)

管道安装



1035 681

订货说明

订购所描述的产品只需要7-位数产品编号。优化选项请另询。

上述仪器仪表的设计、尺寸大小及材质均适合当今技术状况。



威卡自动化仪表(苏州)有限公司
威卡国际贸易(上海)有限公司
电话: (+86) 512 68788000
传真: (+86) 512 68780300
邮箱: info@wika.cn
www.wika.com.cn