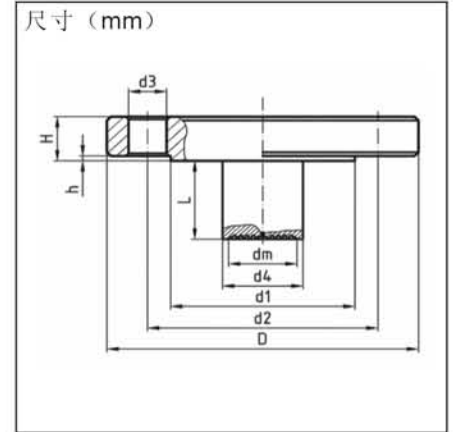
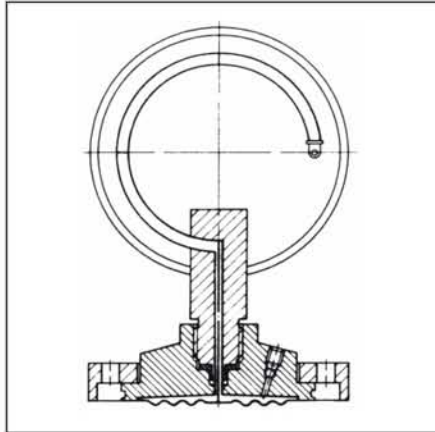


# 隔膜密封 – 延伸法兰型 MD 81



### 应用

与弹簧管压力表、压力变送器或压力开关结合使用。  
适用于腐蚀性、高粘度、污染性、易腐烂、易结晶或温度较高的介质。  
尤其适用于带隔离层或厚壁的槽罐。

### 技术参数

#### 过程连接

不锈钢316 L,  
法兰连接符合 EN 1092-1 B 1 标准  
DN 50 至 DN 100 或 ASME B 16.5  
DN 1" 至 DN 4"  
延伸管长度: 50、100、150mm

#### 隔膜 / 密封面

不锈钢316 L, 焊接

### 仪表侧连接

不锈钢316 L  
焊接

### 填充液

硅油

### 量程

参见价格表

### 公称压力

PN 16 至 PN 40  
Class 150 至 300

### 可选项

#### 仪表侧连接

- 其它延伸管长度
- 特殊材料/涂层
- 其它密封面

### 膜片

- 特殊材料:  
镍基合金、蒙乃尔合金、镍合金、Inconel合金、Incoloy合金、铂、钛、钽、锆
- 涂层:  
PFA (温度 ≤ 200°C)  
ECTFE (温度 ≤ 150°C)  
PTFE (温度 ≤ 150°C, 压力 ≤ 100bar)  
银 (温度 ≤ 150°C)  
金 (温度 ≤ 200°C)

### 其它

- 仪表转换接头 G $\frac{1}{4}$  / G $\frac{1}{2}$
- 毛细管 (轴向或径向)
- 冷却装置 (> 100°C)
- 其它填充液
- 法兰可按客户要求
- 其它公称直径

法兰连接符合 EN 1092-1 B 1 标准

DN	PN	D	d1	d2	d3	d4	H	h	dm	L
50	40	165	102	125	4×18	48	20	3	48	50, 100, 150
80	40	200	138	160	8×18	76	24	3	75	
100	40	235	162	190	8×22	94	24	3	93	

法兰连接符合 ASME B 16.5 标准

DN	CL	D	d1	d2	d3	d4	H	h	dm	L
1"	150	108	51	79.5	4×16	25	14.5	1.5	27	50, 100, 150
2"	150	152	92	121	4×19	48	19	1.5	48	
3"	150	190	127	152	4×19	76	24	1.5	75	

## 隔膜密封特殊配置 型号 MD 80 / 81

DG: M

密封面类型		MD 80	MD 81
沟槽型, EN 1092-1标准 D型 (不锈钢)			根据要求
舌形, EN 1092-1标准 C型 (不锈钢)			根据要求
沟槽型, ASME B 16.5标准 RJF型			根据要求
毛细管连接			
毛细管连接, 轴向同心		无附加费用	无附加费用
毛细管连接, 轴向偏心		无附加费用	无附加费用
与介质接触部件采用特殊材料	公称直径		
哈氏合金 C276	DN 25		根据要求
	DN 40		根据要求
	DN 50		根据要求
	DN 80		根据要求
	DN 100		根据要求
钽	DN 25		根据要求
	DN 40		根据要求
	DN 50		根据要求
	DN 80		根据要求
	DN 100		根据要求
蒙乃尔合金400、镍合金、Inconel合金、铂、钛		根据要求	根据要求
涂层*			
PFA ( $\leq 200^{\circ}\text{C}$ )	DN 25		根据要求
	DN 40		根据要求
	DN 50		根据要求
	DN 80		根据要求
	DN 100		根据要求
ECTFE ( $\leq 150^{\circ}\text{C}$ )	DN 25		根据要求
	DN 40		根据要求
	DN 50		根据要求
	DN 80		根据要求
	DN 100		根据要求
PTFE、银、金		根据要求	根据要求

\*如需其它特殊材料的沟槽形或舌形密封, 请询价。