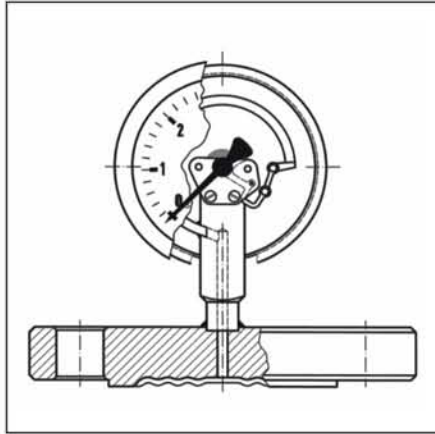


隔膜密封 – 法兰型 MD 80



应用

与弹簧管压力表、压力变送器或压力开关结合使用。
适用于腐蚀性、高粘度、污染性、易腐蚀、易结晶或温度较高的介质。

技术参数

过程连接

不锈钢 316 L
法兰连接符合 EN 1092-1 B1 标准
DN 25 至 DN 120 或 ASME B 16.5
DN 1" 至 DN 4"

隔膜

不锈钢 316 L

仪表侧连接

焊接

填充液

硅油

量程

参见价格表

公称压力

PN 16 至 PN 40
Class 150 至 300

可选项

过程连接

- 特殊材料/涂层
- 其它密封面

隔膜

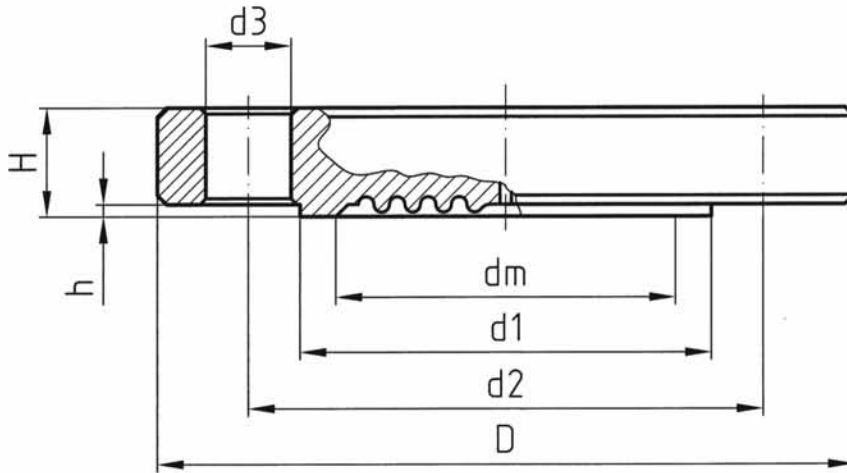
- 特殊材料：
 - 哈氏合金、蒙乃尔合金、镍合金、Inconel合金、Incoloy合金、铂、钛、钽、锆
- 涂层：
 - PFA (温度 ≤ 200°C)
 - ECTFE (温度 ≤ 150°C)
 - PTFE (温度 ≤ 150°C, 压力 ≤ 100bar)
 - 银 (温度 ≤ 150°C)
 - 金 (温度 ≤ 200°C)

其它

- 仪表侧连接转换接头 G $\frac{1}{4}$ / G $\frac{1}{2}$
- 冷却装置 (> 100°C)
- 毛细管连接 (轴向或径向)
- 其它填充液
- 法兰可按客户要求
- 其它公称直径

隔膜密封 - 法兰型 MD 80

结构和外形尺寸(mm)



法兰连接符合 EN 1092-1 B1 标准

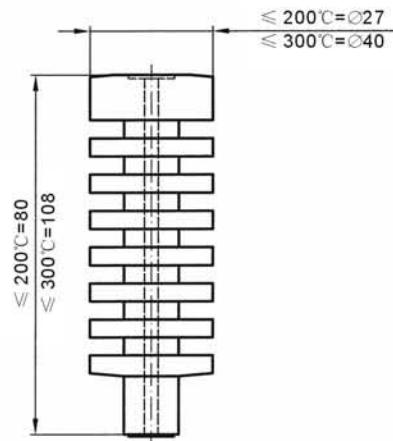
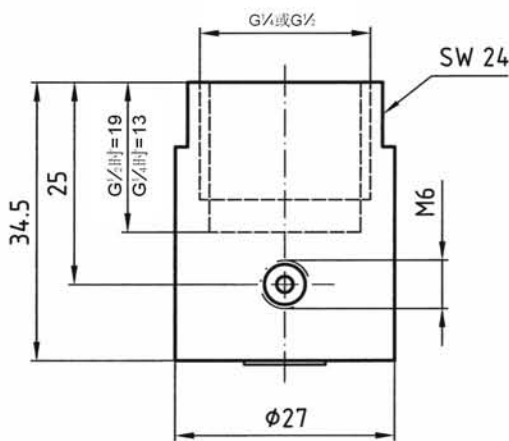
DN	PN	D	d1	d2	d3	H	h	dm
25	40	115	68	85	4×14	18	-	30
40	40	150	88	110	4×18	18	3	48
50	40	165	102	125	4×18	18	3	59
80	40	200	138	160	8×18	24	3	89
100	40	235	162	190	8×22	24	3	89

法兰连接符合 ANSI B 16.5 标准

DN	CL	D	d1	d2	d3	H	h	dm
1"	150	108	50.8	79.4	4×15.9	14.3	1.6	30
	300	123.9	50.8	88.9	4×19.1	17.5	1.6	30
1½"	150	127	73.2	98.6	4×15.9	17.5	1.6	48
	300	155.6	73.2	114.3	4×22.4	22.4	1.6	48
2"	150	152.4	92.1	120.7	4×19.1	19.1	1.6	59
	300	165.1	92.1	127	8×19.1	25.4	1.6	59
3"	150	190.5	127	152.4	4×19.1	23.9	1.6	89
	300	209.6	127	168.3	8×22.4	31.8	1.6	89
4"	150	228.6	157.2	190.5	8×19.1	23.9	1.6	89
	300	254	157.2	200.1	8×22.4	31.7	1.6	89

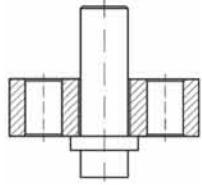

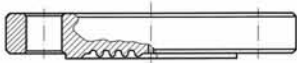

仪表侧转换接头G¼/G½ 带充液孔

冷却装置 两端均可焊接



隔膜密封 型号 MD 70 / 71 / 80

DG: M

	MD 70 用于均质机						
	仪表侧连接 不锈钢1.4404 过程连接 不锈钢1.4404, DN 23.9, PN 600 量程 0/100 到 0/600 bar*						代码
	如不带活动法兰, 费用可扣除						31352W
	MD 71 舌形						
	仪表侧连接: 不锈钢1.4571, G $\frac{1}{2}$ 过程连接: 不锈钢1.4571, PN 1000 量程: 0/60 至 0/1000 bar*						代码
	过程连接 G $\frac{1}{2}$ B						31353
	过程连接 G $\frac{3}{4}$ B						31354
	MD 80 法兰型, 法兰连接 EN 1092-1 B 1标准						
	公称直径 DN	额定压力 PN	最小量程* (bar) (不同公称直径)				代码
			63	100	160	DMU	
	25	40	4	4	4	0.6	31333W
	40	40	4	4	4	0.6	31336W
	50	40	0.6	0.6	0.6	0.6	31339W
	80	40	4	4	4	0.6	31385W
	100	40	0.6	0.6	0.6	0.6	31388W
	MD 80 法兰型, 法兰连接 ASME B 16.5标准						
	公称直径 DN	压力等级 Class	最小量程* (bar) (不同公称直径)				代码
			63	100	160	DMU	
	1"	150	4	4	4	0.6	31393W
		300	4	4	4	0.6	31394W
	1 $\frac{1}{2}$ "	150	4	4	4	0.6	31396W
		300	4	4	4	0.6	31397W
	2"	150	4	4	4	0.6	31399W
		300	4	4	4	0.6	31400W
	3"	150	4	4	4	0.6	31402W
		300	4	4	4	0.6	31403W
	4"	150	4	4	4	0.6	31405W
		300	4	4	4	0.6	31406W

适用于标准填充液, 直接安装 (无毛细管), 安装于室内, 介质温度20℃。