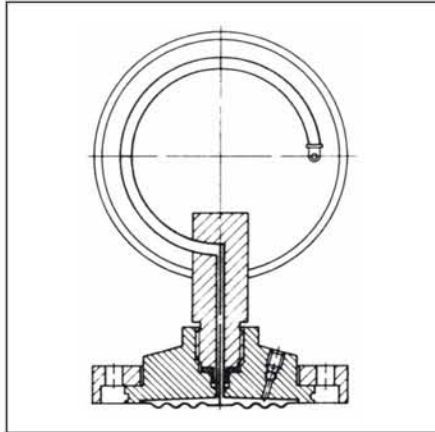


# 隔膜密封 - 塑料型/紧凑型



型号 MD 10

### 应用

与弹簧管压力表、压力开关结合使用。适用于污染性废水、肥料和腐蚀性介质。

### 技术参数

#### 过程连接

材质: PVC、PP、PVDF  
内螺纹G $\frac{1}{2}$ 或G $\frac{1}{4}$

#### 隔膜

EPDM、PTFE涂层  
内置

#### 仪表侧连接

内螺纹G $\frac{1}{2}$ 或G $\frac{1}{4}$

#### 螺丝和螺帽

不锈钢

#### 量程

参见选型表

#### 工作温度

PVC、PP -10°C ~ +40°C  
PVDF -10°C ~ +50°C

#### 可选项

- 其他过程连接
- 其它材料



型号 MD 20

### 应用

与弹簧管压力表、压力开关结合使用。专用于易磨损和污染性介质。适用于水泥和造漆工业。

### 技术参数

#### 过程连接

不锈钢1.4571 (316 Ti)  
G $\frac{1}{2}$ B, 固定螺纹

#### 隔膜

NBR, 卷压式

#### 仪表侧连接

不锈钢1.4571 (316 Ti)  
内螺纹G $\frac{1}{4}$

#### 填充液

甘油

#### 量程

参见选型表

#### 公称压力

PN 60

#### 工作温度

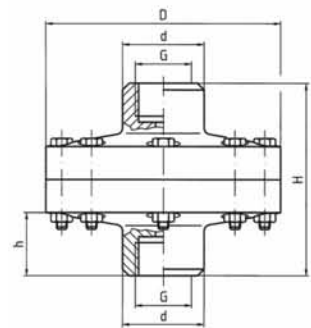
-10°C ~ +60°C

#### 可选项

- 毛细管
- 其它螺纹
- 其它材料

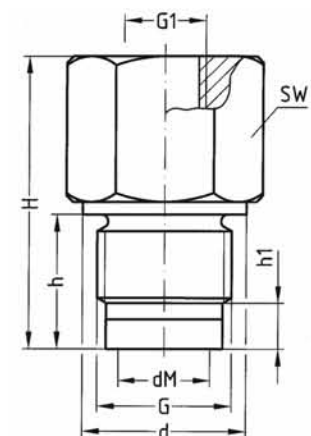


MD 10 尺寸 (mm)



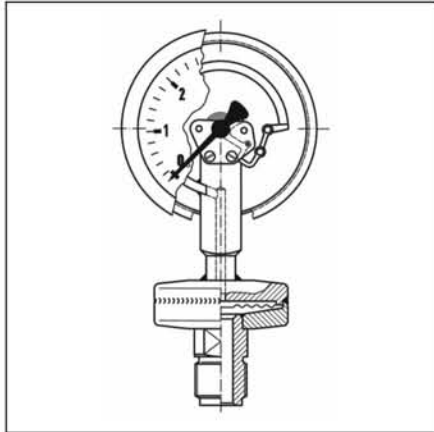
G	d	D	h	H
G $\frac{1}{4}$	25	72	15	71
G $\frac{1}{2}$	32	100	22	90

MD 20 尺寸 (mm)



G	G <sub>1</sub>	d	dM	h	h <sub>1</sub>	H	SW
G $\frac{1}{2}$ B	G $\frac{1}{4}$	26	13.5	21	7	46	27

# 隔膜密封 - 紧凑型



## 型号 MD 21

### 应用

与弹簧管压力表、压力变送器或压力开关结合使用。适用于工作压力较高，具有腐蚀性、温度较高和污染性的介质。尤其适用于机械设备和化工领域。

### 技术参数

#### 过程连接

不锈钢1.4571 (316 Ti)  
G $\frac{1}{2}$ B 至 G2B  
固定螺纹

#### 隔膜

不锈钢1.4571 (316 Ti)  
齐平膜，焊接在上体上

#### 仪表侧连接

焊接连接

#### 填充液

甘油

## 紧凑型 MD 21



### 量程

参见价格表

### 公称压力

PN 600 至 PN 1000

### 可选项

- 仪表侧转换接头 G $\frac{1}{4}$  / G $\frac{1}{2}$
- 冷却装置 (> 100°C)
- 毛细管连接
- 其它螺纹
- 其它材料

## 型号 MD 22

### 应用

与弹簧管压力表、压力变送器或压力开关结合使用。适用于工作压力较高，具有腐蚀性、温度较高和污染性的介质。尤其适用于机械设备和化工领域。

### 技术参数

#### 过程连接

不锈钢1.4571 (316 Ti) G $\frac{1}{2}$ B, 固定螺纹

## 紧凑型 MD 22



### 下体和上体

不锈钢1.4571, 焊接

### 隔膜

不锈钢1.4571 (316 Ti)  
内置, 焊接

### 仪表侧连接

焊接

### 填充液

甘油

### 量程

参见价格表

### 额定压力

PN 40 至 PN 250

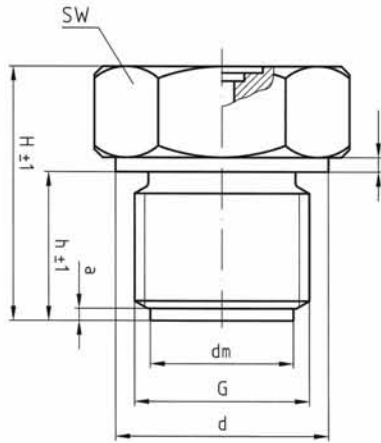
### 可选项

- 仪表侧转换接头 G $\frac{1}{4}$  / G $\frac{1}{2}$
- 冷却装置 (> 100°C)
- 毛细管连接
- 其它螺纹
- 其它材料
- 其它填充液

# 隔膜密封 - 紧凑型

## 结构和外形尺寸(mm)

型号 MD 21



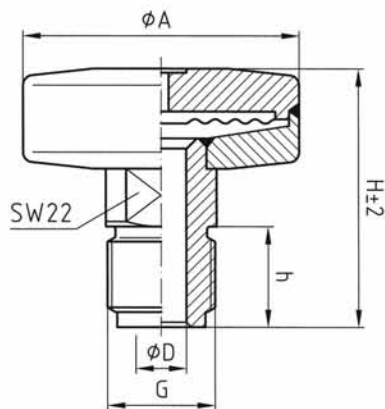
管螺纹 符合ISO 228-1标准

G	d	dm	h	H	a	b	SW
G½/B	26	17.2	17	33.5	3	3	27
G¾/B	32	23.5	19	34	3	3	32
G1B	39	28	21	36	3	3	41
G1½/B	55	40	25	48	3	3	55
G2B	68	50	27	56	3	3.5	70

锥管螺纹 符合ANSI/ASME B1.20.1标准

G	d	dm	h	H	a	b	SW
1" NPT	-	23.5	24	36	-	-	41
1½" NPT	-	35	25	45	-	-	55
2" NPT	-	48	26	50	-	-	70

型号 MD 22



PN	G	φA	φD	h	H
40	G¾/B	55	6	13	44.5
40	G¾/B	55	6	16	47.5
40	G¾/B	55	10	20	51.5
40	¼" NPT	55	6	15	46.5
40	½" NPT	55	10	20	51.5
250	G¾/B	40	6	13	44.5
250	G¾/B	40	6	16	47.5
250	G¾/B	40	10	20	51.5
250	¼" NPT	40	6	15	46.5
250	½" NPT	40	10	20	51.5

仪表侧转换接头 G¾/G½ 带充液孔

冷却装置 两端均可焊接

