

# 热电阻温度计 – WTh 23 / 24 / 25 型



**型号 WTh 23**

**应用**

适用于各种螺纹旋入式连接的使用场所，该产品为紧凑型设计。

**传感器**

1个 Pt 100  
2-, 3-, 或4-线  
B 级, IEC 751标准

**传感器安装**

不可更换

**护套管**

∅ 6 mm,  
不锈钢1.4571

**过程连接**

G $\frac{1}{2}$ B 不锈钢1.4571

**安装长度**

100 mm

**接线盒 (防护等级)**

J 型, 铸铝 (IP 54)

**量程**

-35 / +350°C

**可选项**

- 传感器为 A 级
- 其它护套管直径
- 护套管带台阶, 传感器末端带弹簧
- 带颈
- 其它过程连接
- 其它安装长度
- 带变送器



**型号 WTh 24**

**应用**

适于测量带压力负载和流量负载的介质；尤其适用 HVAC 领域；螺纹连接。

**传感器**

1个 Pt 100  
3线  
B 级, IEC 751标准

**传感器安装**

可更换

**护套管**

符合DIN 43772,  
∅ 9×1 mm, 不锈钢1.4571

**管颈**

∅ 9×1 mm, 长度25 mm  
不锈钢1.4571

**过程连接**

G $\frac{1}{2}$ B 不锈钢1.4571

**安装长度**

100, 160, 250 mm

**接线盒 (防护等级)**

B 型, DIN 43729标准;  
铸铝 (IP 54)

**量程**

-30 / +180°C

**可选项**

- 带变送器 (标准: 0 / 100°C = 4-20 mA)



**型号 WTh 25**

**应用**

适于测量带压力负载和流量负载的介质；螺纹连接。

**传感器**

1个 Pt 100  
2-, 3-, 或4-线  
B 级, IEC 751标准

**传感器安装**

可更换, ∅ 6 mm

**护套管**

符合DIN 43772,  
∅ 9×1 mm, 不锈钢1.4571

**管颈**

∅ 9×1 mm, 长度120 mm,  
不锈钢1.4571

**过程连接**

G $\frac{1}{2}$ B 不锈钢1.4571

**安装长度**

100, 125, 160, 250, 400 mm

**接线盒 (防护等级)**

B 型, DIN 43729标准;  
铸铝 (IP 54)

**量程**

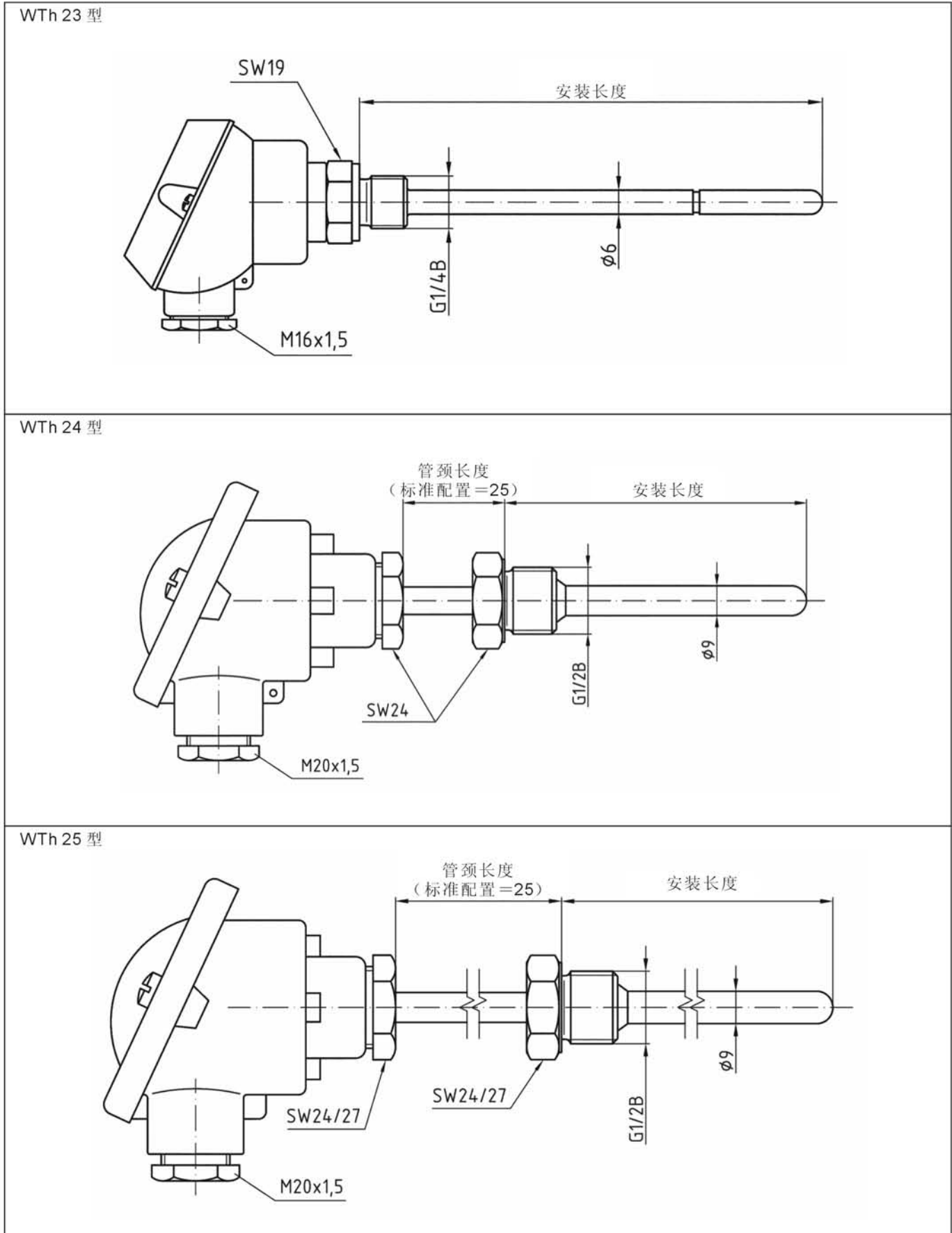
-35 / +400°C

**可选项**

- 传感器为 A 级
- 传感器末端变径(6 mm)
- 带变送器
- Ex防爆型配置
- 其它的护套管材料、过程连接、安装长度

# 热电阻温度计 - WTh 23 / 24 / 25 型

尺寸 (mm)



# 热电阻温度计 – WTh 26 / 27 / 28 型



**型号 WTh 26**

**应用**

适于测量高压负载和流量负载的介质；焊接连接。

**传感器**

1个 Pt 100  
2-, 3-, 或4-线  
B 级, IEC 751标准

**传感器安装**

可更换,  $\varnothing 6$  mm

**护套管**

符合DIN 43772标准  
不锈钢1.4571

**管颈**

$\varnothing 11 \times 2$  mm, 长度140 mm,  
不锈钢1.4571

**安装长度**

65, 100, 160, 250 mm

**接线盒 (防护等级)**

B 型, DIN 43729标准  
铸铝 (IP 54)

**量程**

-35 / +550 $^{\circ}$ C

**可选项**

- 传感器为 A 级
- 无护套管 (螺纹M 18 $\times$ 1.5或 M 14 $\times$ 1.5)
- 带变送器配置
- Ex防爆型配置
- 其它的护套管材料、过程连接、安装长度、接线盒



**型号 WTh 27**

**应用**

适于测量高压负载和流量负载的介质；法兰连接。

**传感器**

1个 Pt 100  
2-, 3-, 或4-线  
B 级, IEC 751标准

**传感器安装**

可更换,  $\varnothing 6$  mm

**法兰 / 护套管**

$\varnothing 11 \times 2$  mm,  
连接法兰: 符合 EN 1092-1,  
B 型, DN 25, PN 40, 不锈钢  
1.4571

**管颈**

$\varnothing 11 \times 2$  mm, 长度120 mm,  
不锈钢1.4571

**安装长度**

100, 160, 250, 400 mm

**接线盒 (防护等级)**

B 型, DIN 43729标准  
铸铝 (IP 54)

**量程**

-35 / +400 $^{\circ}$ C

**可选项**

- 传感器为 A 级
- 传感器末端变径 (6 mm)
- 带变送器配置
- Ex防爆型配置
- 其它的护套管材料, 过程连接, 安装长度, 接线盒



**型号 WTh 28**

**应用**

适用于卫生领域, 如: 食品、饮料、制药、生物技术等领域。

**传感器**

1个 Pt 100  
2-, 3-, 或4-线  
B 级, IEC 751标准

**传感器安装**

可更换,  $\varnothing 6$  mm

**护套管**

$\varnothing 9 \times 1$  mm, 不锈钢1.4571

**管颈**

$\varnothing 9 \times 1$  mm, 长度145 mm,  
不锈钢1.4571

**过程连接**

卡箍连接, 或螺纹(DIN 11851)连接, 或球面焊接连接, 或接头焊接连接

**安装长度**

100, 125, 160, 250, 400 mm

**接线盒 (防护等级)**

B 型 - type BUZ  
铸铝 (IP 54)

**量程**

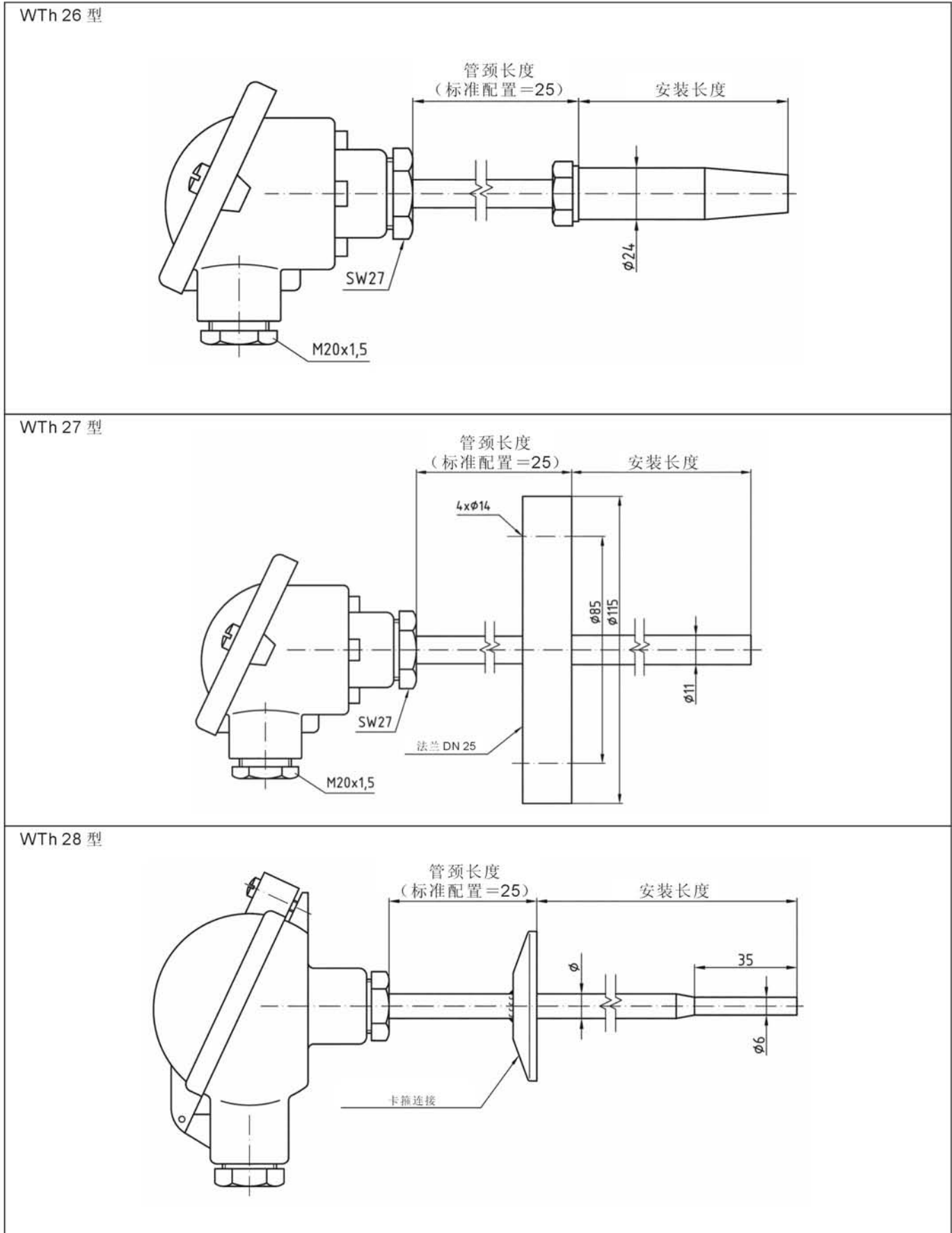
-35 / +200 $^{\circ}$ C

**可选项**

- 传感器为 A 级
- 传感器末端变径(6 mm)
- 其它护套管材料
- 其它过程连接
- 其它安装长度
- 带变送器配置
- Ex防爆型配置
- 防水型外壳

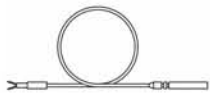
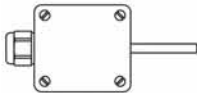

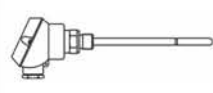
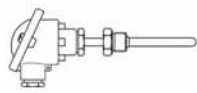
# 热电阻温度计 - WTh 26 / 27 / 28 型

尺寸 (mm)



# 热电阻温度计

DG: E

型号	WTh 20	WTh 21	WTh 22	WTh 23	WTh 24
结构					
传感器	1 × Pt 100 3线, B级	1 × Pt 100 3线, B级	1 × Pt 100 3线, B级	1 × Pt 100 3线, B级	1 × Pt 100 3线, B级
护套管/ 探杆直径 材料	刚性 6 mm 不锈钢1.4571	密封式 6 mm 不锈钢1.4571	带孔 8 mm 不锈钢1.4571	6 mm 不锈钢1.4571	9 mm 不锈钢1.4571
管颈	---	---	---	---	---
过程连接	---	---	安装法兰 Ø 41 mm	G1/4B 不锈钢1.4571	G1/2B 不锈钢1.4571
接线盒/ 电气连接	PVC 电缆 自由端	塑料 / 带电 缆密封头	塑料 / 带电 缆密封头	J型 / 带电 缆密封头	DIN 43729标 准, B型 / 带电 缆密封头
量程	-35/+100℃	-30/+60℃	0/+130℃	-35/+350℃	-30/+180℃
安装长度	代码	代码	代码	代码	代码
44 mm	探杆长度	32400	---	---	---
100 mm	50 mm;	---	32215	32225	32210
160 mm	电缆长度	---	32216	32226	32211
250 mm	2000 mm	---	32217	32227	32212
400 mm	代码: 32220  电缆可延 长, 以500 mm单位	---	---	32228	---
特殊配置					
安装长度每 增加100 mm	---	---			
1 × Pt 100 4线					
2 × Pt 100 2线	---	---	---		---
传感器 A级					
接线盒 BBK型	---	---			---
变送器配置 DC 12-36 V / 4-20 mA	---	根据要求		---	
变送器配置 DC 18-40 V / 0-10 V	---	根据要求			

适于标准量程 (-50/50, 0/50, 0/100, 0/120, 0/150, 0/200, 0/300℃), 特殊配置需另外收费。

# 热电阻温度计

DG: E

型号	WTh 25	WTh 26	WTh 27	WTh 28
结构				
传感器	1 × Pt 100 3线, B级	1 × Pt 100 3线, B级	1 × Pt 100 3线, B级	1 × Pt 100 3线, B级
护套管/ 探杆直径 材料	B型 9 mm 不锈钢1.4571	焊接式护套管, DIN 43772标准 不锈钢1.4571	法兰 DN 25/PN 40 11 mm 不锈钢1.4571	9 mm 不锈钢1.4571
管颈	120 mm	140 mm	120 mm	145 mm
过程连接	G½B 不锈钢1.4571	焊接式护套管, DIN 43772标准	法兰 DN 25/PN 40	卡箍1"
接线盒/ 电气连接	DIN 43729, B型, 带电缆密封头	DIN 43729, B型, 带电缆密封头	DIN 43729, B型, 带电缆密封头	B型 - type BUZ, 带电缆密封头
量程	-35/+400℃	-35/+550℃	-35/+400℃	-35/+200℃
安装长度	代码	代码	代码	代码
65 mm	---	32250	---	---
100 mm	32240	32251	32260	32230
125 mm	32241	---	---	32231
160 mm	32242	32253	32261	32232
250 mm	32243	32254	32262	32233
400 mm	32244	---	32263	32234
特殊配置				
安装长度 每增加100 mm		---		
变送器配置** DC 12-36 V/4-20 mA				
1 × Pt 100 4线				
2 × Pt 100 2线				
传感器A级				
传感器末端变径 (Ø 6 mm)		---		
卡箍 1½" 连接	---	---	---	
DIN 11851, DN 40连接	---	---	---	
卫生型, DN 40 连接	---	---	---	
球面焊接连接	根据要求	---	---	根据要求
接头焊接连接	---	---	---	
Ex防爆型 WTh				
Ex防爆型 EEx ib ** DC 12-36 V/4-20 mA				

\* 参阅护套管技术参数页

\*\* 适于标准量程 (-50/50, 0/50, 0/100, 0/120, 0/150, 0/200, 0/300, 0/400, 0/500℃), 特殊配置需另外收费。