

# 双金属温度计 – 普通型/表面安装式/烟道气体温度计



## 普通型双金属温度计

### 应用

适用于供热及暖通领域。

### 公称直径

50 - 63 - 80 - 100 - 160

### 测量元件

双金属，螺旋形

### 精确度

2级 (EN 13190)

### 量程 °C

-20/60、0/60、0/120、0/160

### 工作温度

最大刻度值

### 护套管工作压力

最大 6 bar

### 标准配置

### 过程连接

探杆，铜合金， $\varnothing 9$  mm  
护套管，铜合金 G $\frac{1}{2}$ B，可拆卸

### 安装位置

NG 50 - 63 - 80 - 100 - 160  
轴向中心  
NG 63 - 80 - 100 径向

### 刻度盘

$\leq 120^{\circ}\text{C}$  塑料；  
 $\geq 160^{\circ}\text{C}$  铝；  
白色，刻度和数字为黑色

### 指针

塑料，黑色

### 表壳

钢，镀锌

### 压入式罩圈

钢，镀镍

### 玻璃

塑料

### 可选项

- 其他测量量程
- 公称直径 34



## 表面安装双金属温度计

### 应用

适用于供热及暖通领域。

### 公称直径

63 - 80

### 测量元件

双金属，盘状

### 精确度

2级 (EN 13190)

### 量程 °C

0/60、0/120

### 工作温度

最大刻度值

### 标准配置

### 过程连接

NG 63带感温元件和弹簧夹或  
通用管夹( $\frac{3}{8}$ "、 $1\frac{1}{2}$ "管)；  
NG 80带感温元件和弹簧夹

### 安装位置

NG 63 - 80 轴向同心

### 刻度盘

铝，白色；  
刻度和数字为黑色

### 指针

塑料，黑色

### 表壳

钢，镀锌

### 压入式罩圈

钢，镀镍

### 玻璃

塑料

### 可选项

- 其他测量量程



## 烟道气体温度计 RT 型 烟道气体温度控制器 RTC 型

### 应用

适用于燃油锅炉和燃气锅炉的温度控制。

### 公称直径

80

### 测量元件

双金属，螺旋形

### 精确度

2级 (EN 13190)

### 量程 °C

RT 型： 0/300、0/500  
RTC 型： 0/350

### 工作温度

最大刻度值

### 标准配置

### 过程连接

RT 型：探杆不锈钢1.4571，  
带可调节铜锥体；  
RTC 型：探杆不锈钢1.4571，  
带环形磁体。

### 安装位置

轴向同心

### 刻度盘

铝，灰色；刻度和数字为黑色  
RTC 型带绿色和红色标识

### 指针

铝，黑色  
RTC 型带最大值参考指针

### 表壳

钢，镀锌

### 压入式罩圈

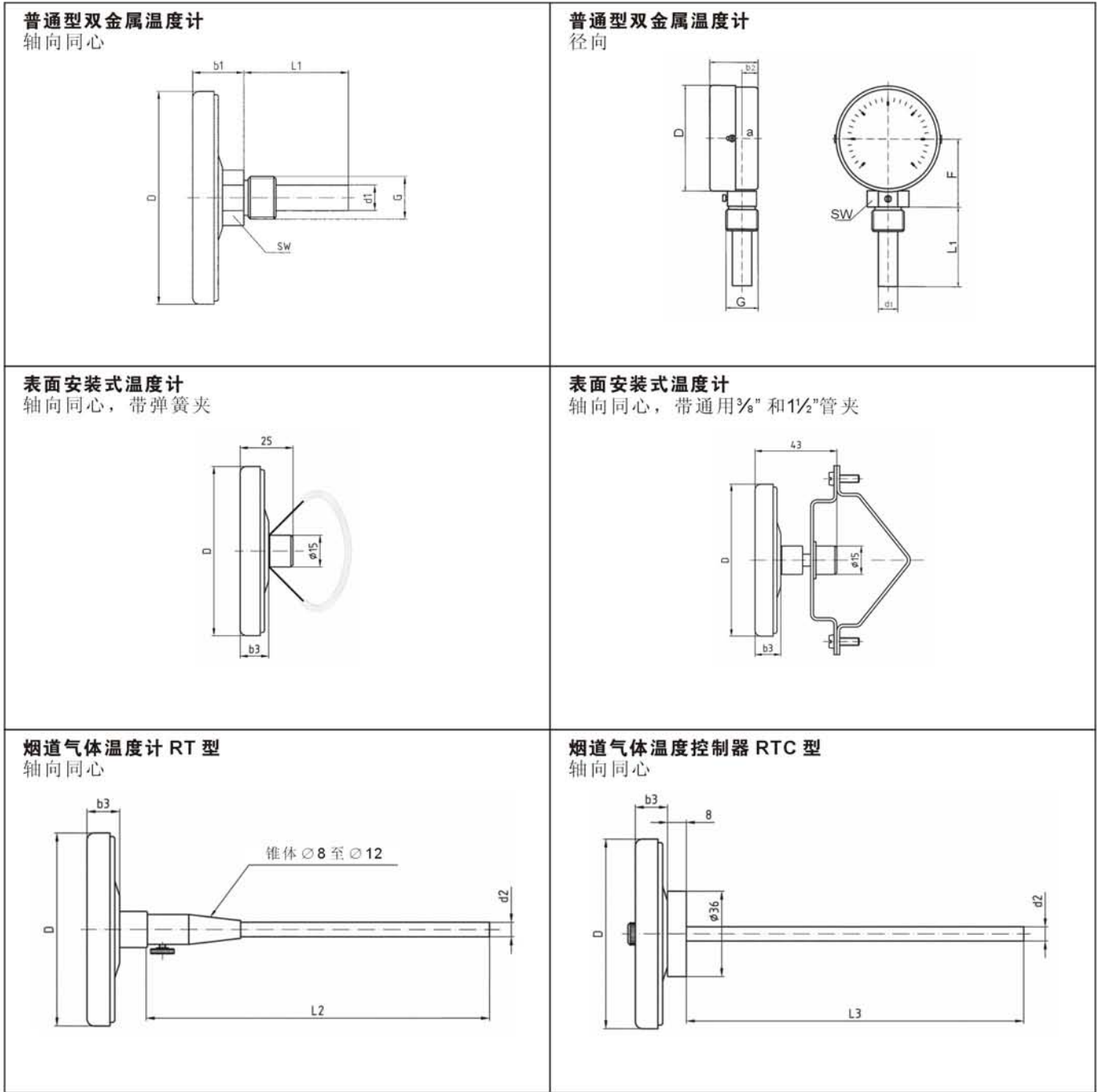
钢，镀镍

### 玻璃

塑料

# 双金属温度计 - 普通型/表面安装式/烟道气体温度计

## 外形与尺寸



## 尺寸 (mm)


公称直径(NG)	a	b1	b2	b3	D	d1	d2	F	G	L1	L2	L3	SW		
50	-	18	-	-	50	12	-	-	G 1/2 B	45	142	142	19/22		
63	10	20	35	13.5	63	12	-	29.3	G 1/2 B	68	290		19/22		
80	10	21	33	13.5	80	12	6	47.3	G 1/2 B	100			19/22		
100	10	23.7	40.5	-	100	12	-	59.3	G 1/2 B	150			19/22		
160	10	22	-	-	160	12	-	-	G 1/2 B	200			19/22		

## 双金属温度计 - 普通型

DG: G

型号	BiTh 50	BiTh 63	BiTh 80	BiTh 100	BiTh 160
结构					
表壳直径	50	63	80	100	160
表壳	镀锌钢表壳，压入式镀镍罩圈，塑料玻璃				
探杆	铜合金， $\varnothing 9$ mm				
过程连接	护套管 G $\frac{1}{2}$ B，铜合金，外径 $\varnothing 12$ mm，可拆卸				
精确度	2级，符合EN 13190标准				
对于无库存产品规格，最小订量为10只					
量程		-20/+60 $^{\circ}$ C	-20/+60 $^{\circ}$ C	-20/+60 $^{\circ}$ C	-20/+60 $^{\circ}$ C
探杆长度		代码	代码	代码	代码
45 mm	---	63951	63955	63959	63963
68 mm	---	63952	63956	63960	63964
100 mm	---	63953	63957	63961	63981
150 mm	---	63954	63958	63962	63982
量程	0/60 $^{\circ}$ C	0/60 $^{\circ}$ C	0/60 $^{\circ}$ C	0/60 $^{\circ}$ C	0/60 $^{\circ}$ C
探杆长度	代码	代码	代码	代码	代码
45 mm	64027	63860	63865	63869	63873
68 mm	64028	63861	63866	63870	63874
100 mm	64029	63862	63867	63871	63875
150 mm	64030	63864	63868	63872	63876
量程	0/120 $^{\circ}$ C	0/120 $^{\circ}$ C	0/120 $^{\circ}$ C	0/120 $^{\circ}$ C	0/120 $^{\circ}$ C
探杆长度	代码	代码	代码	代码	代码
45 mm	64031	63801	63806	63811	63816
68 mm	64032	63802	63807	63812	63817
100 mm	64033	63803	63808	63813	63818
150 mm	64034	63804	63809	63814	63819
量程	0/160 $^{\circ}$ C	0/160 $^{\circ}$ C	0/160 $^{\circ}$ C	0/160 $^{\circ}$ C	0/160 $^{\circ}$ C
探杆长度		代码	代码	代码	代码
45 mm	---	63983	63987	64015	64019
68 mm	---	63984	63988	64016	64020
100 mm	---	63985	63989	64017	64021
150 mm	---	63986	63990	64018	64022

## 双金属温度计 - 普通型

型号	BiTh 63	BiTh 80	BiTh 100	
结构				
表壳直径	63	80	100	
表壳	镀锌钢表壳，压入式镀镍罩圈，塑料玻璃			
探杆	铜合金， $\varnothing 9$ mm			
过程连接	护套管 G $\frac{1}{2}$ B，铜合金，外径 $\varnothing 12$ mm，可拆卸			
精确度	2级，符合EN 13190标准			
量程	-20/+60 $^{\circ}$ C	-20/+60 $^{\circ}$ C	-20/+60 $^{\circ}$ C	
探杆长度	代码	代码	代码	
45 mm	64039	64055	64073	
68 mm	64040	64056	64074	
100 mm	64041	64057	64075	
150 mm	64042	64058	64076	
量程	0/60 $^{\circ}$ C	0/60 $^{\circ}$ C	0/60 $^{\circ}$ C	
探杆长度	代码	代码	代码	
45 mm	64043	64059	64077	
68 mm	64044	64060	64078	
100 mm	64045	64061	64079	
150 mm	64046	64062	64080	
量程	0/120 $^{\circ}$ C	0/120 $^{\circ}$ C	0/120 $^{\circ}$ C	
探杆长度	代码	代码	代码	
45 mm	64047	64063	64081	
68 mm	64048	64064	64082	
100 mm	64049	64067	64083	
150 mm	64050	64068	64084	

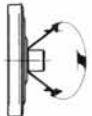
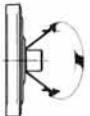
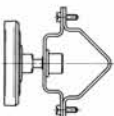
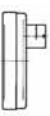
### 护套管

DG: G

连接螺纹 G $\frac{1}{2}$ B 铜合金（仅适于径向连接）		
探杆长度	代码	价格
45 mm	63850	
68 mm	63851	
100 mm	63852	
150 mm	63853	

## 双金属温度计 – 表面安装式

DG: G

型号	ATh 63 F	ATh 80 F	ATh 63 S	BiTh 63 exz
结构				
表壳直径	63	80	63	63
表壳	钢, 镀锌; 压入式罩圈, 镀镍; 塑料玻璃			塑料
过程连接	感温探杆带弹簧夹(1/8" - 1/2"管)		带通用管夹(1/8" - 1/2"管)	凸出Ø 15 mm接口
精确度	2级, 参照EN 13190标准			
量程	0/120°C	0/120°C	0/120°C	0/120°C
	代码	代码	代码	代码
	63822	63821	63820	68895
量程	0/60°C	0/60°C	0/60°C	0/60°C
	63826			

## 烟道气体温度计 / 供热安装用温度计

DG: G

型号	RT 80	RTC 80	RTh 160 G	RTh 160 W
结构				
表壳直径	80	80	160	160
表壳	钢, 镀锌; 压入式罩圈, 镀镍; 塑料玻璃		铝, 黄铜色, 直型	铝, 黄铜色, 90° 型
过程连接	不锈钢1.4571探杆, 带可调节铜锥体	RTC 型: 不锈钢1.4571探杆, 带环形磁体	护套管, G1/2A, 铜合金	
精确度	2级 参照EN 13190标准			
量程	0/300°C	0/500°C	0/350°C	0/130°C
探管长度	代码	代码	代码	代码
40 mm	---	---	---	63931
100 mm	---	---	63833	玻璃插入
150 mm	64238	63830	63832	63941
300 mm	64239	63831	---	---