

# 磁性差压表 1134

**最大静压 2,4 bar**  
公称尺寸 4 1/2", 114 mm  
精度: 2 %

### 特点

- 不锈钢外壳
- 防护等级 IP65
- 平滑的指针运动
- 设计紧凑
- 磁耦合
- 可选簧片开关

### 量程

0 ... 25 mmH<sub>2</sub>O 到 0 ... 1250 mmH<sub>2</sub>O

### 主要应用

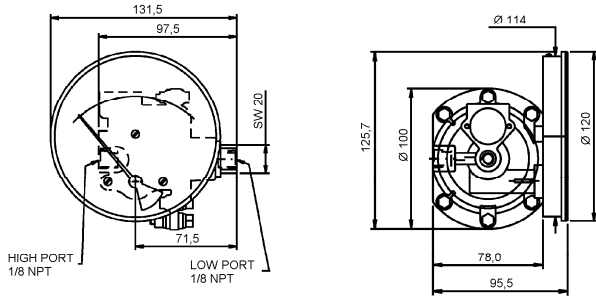
气体加工, 暖通空调, 制药设备, 过滤器



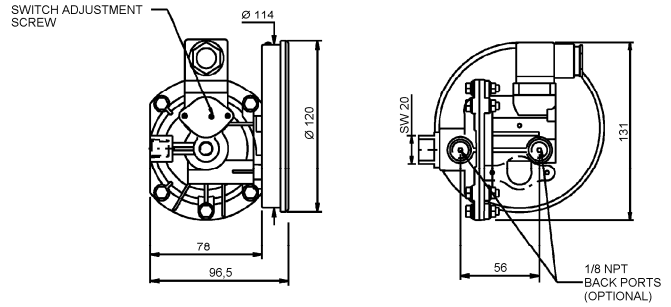
| 技术规格                    | 1134  |
|-------------------------|---|
| 表盘尺寸 [mm]               | 4 1/2"(115mm), 可提供 150mm 前带边  |
| 结构                      | 圆形外壳,   |
| 测量元理                    | 磁耦合   |
| 传动部件                    | 膜片  |
| 量程 [mmH <sub>2</sub> O] | 25 50 75 100 125 150 200 250 375 500 750 1000 1250  |
| [Pa]                    | 250 500 750 1000 1250 1500 2000 2500 3750 5000 7500 10000 12500   |
| [in. H <sub>2</sub> O]  | 1 2 3 4 5 6 8 10 15 20 25 30 40 50  |
| 最大静压 [bar]              | 2,4 (35 psi)  |
| 压力类型                    | 差压  |
| 过程连接                    | 1/8 NPT 内螺纹,或其它   |
| 连接位置                    | 背部, 水平  |
| 材质                      |   |
| 本体, 腔室, 活塞              | 工程塑料, 铝   |
| 磁铁                      | 陶瓷, 尼龙  |
| 膜片                      | 丁腈橡胶, 可选硅胶  |
| 外壳/罩圈                   | 304 不锈钢(1.4301), 丁腈橡胶   |
| 表玻璃                     | 仪表玻璃, 可选有机玻璃  |
| 表盘                      | 铝盘, 白底黑字  |
| 指针                      | 铝制, 黑色, 可选红色设定指针或记忆指针   |
| 精度                      | 2 % 上升时   |
| 允许温度                    |   |
| 环境温度                    | 0 ... 60 °C   |
| 介质温度                    | 最大 60 °C  |
| 储存温度                    | 0 ... 60 °C   |
| 偏差 t                    | 最大 0,3 % / 10 K   |
| 防护等级符合 EN60529/IEC529   | IP65  |
| 安装方式                    | 直接安装, 可选择盘装或 2" 管道安装(水平), 以及其它方式  |
| 重量 [kg]                 | 0,4   |
| 附件, 选项                  | 两个黄铜管适配器 (3/16", 4mm, 6mm 管), 盘装组件, 阀组  |
| 电接点 (簧片开关) 可选           | 1 个或 2 个 SPST (容量 10VA AC 或 DC, 150V AC 或 DC, 0.5A AC 或 DC)<br>1 个 SPDT (容量 5VA AC 或 DC, 175V AC 或 DC, 0.25A AC 或 DC) |

## 安装尺寸 [mm]

### STANDARD DIMENSIONS

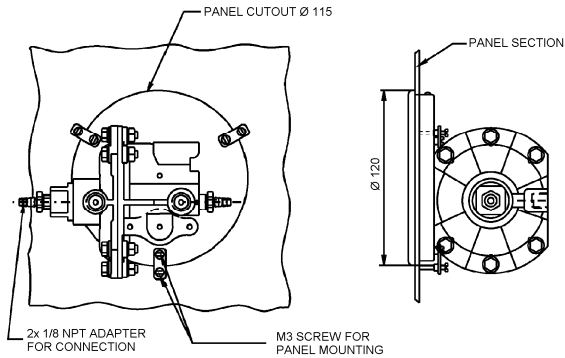


### GAUGE+SWITCH WITH REED CONTACTS WITH A DIN PLUG

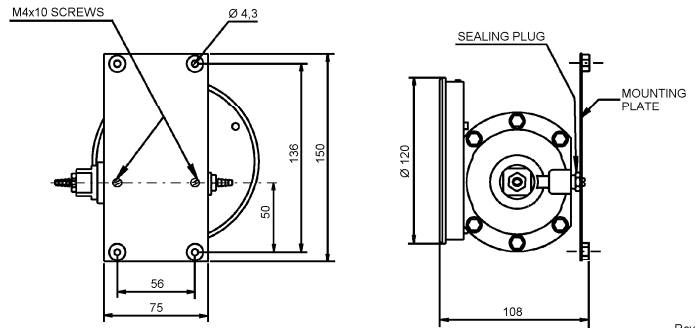


This instrument with its off-center profile can still be easily inserted in a 115 mm panel cutout.

### FLUSH MOUNTING DETAIL



### SURFACE MOUNTING DETAILS



Rev. A

## 选型方法

| 表盘                      | 型号   | 材质       | 防护等级             | 过程连接                | 连接位置       | 选项      | 量程  | 单位      |
|-------------------------|------|----------|------------------|---------------------|------------|---------|---|---------|
| (45) 4 1/2"<br>(114 mm) | 1134 | (E) 工程塑料 | (D) 标准外壳<br>IP65 | (RQ) 1/8 NPT<br>内螺纹 | (M) 水平, 背部 | X 参见选型表 | 0/ 25<br>0/ 50<br>0/ 75<br>0/ 100<br>0/ 125<br>0/ 150<br>0/ 200<br>0/ 250<br>0/ 375<br>0/ 500<br>0/ 750<br>0/1000<br>0/1250 | MMH2O   |
|                         |      |          |                  |                     | 不用的接口可提供丝堵 |         |   | 其他单位可提供 |

## 如何选型

|    |      |    |      |      |      |     |      |       |
|----|------|----|------|------|------|-----|------|-------|
| 尺寸 | 型号   | 材质 | 防护等级 | 过程连接 | 连接位置 | 选项  | 量程   | 单位    |
| 45 | 1134 | E  | D    | RQ   | M    | XNH | 0/25 | MMH2O |