

Duragauge 压力表, 坚固安全外壳 1279, 1377, 1379 和 2462

符合 ASME B40.1 标准
公称尺寸 4 1/2", 6" 和 8 1/2"
精度: 2A (0,5 %)

特点

- 坚固的结构
- 防护等级 IP54 或 IP65
- 全程程可用
- 130%过压保护
- 标准, 充油耐振或干式耐振 (**PLUS!**)
- 测量元件为不锈钢或蒙乃尔

量程

-1 ... 0 bar 到 0 ... 7000 bar
-30 in. Hg ... 0 psi 到 0 ... 100.000 psi

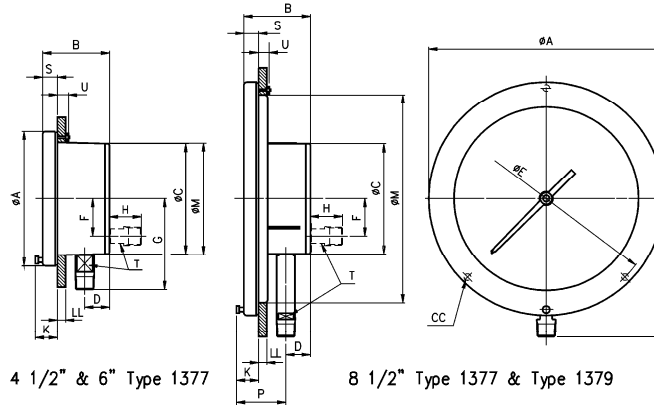
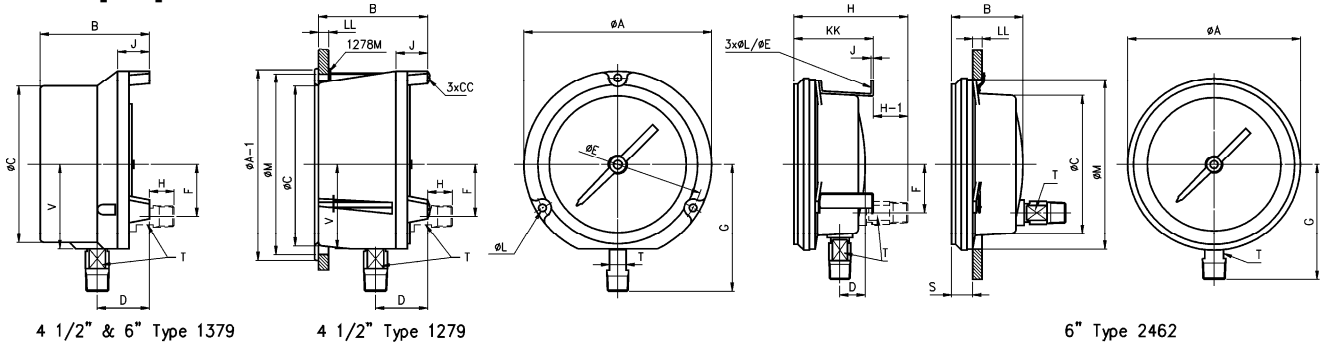


主要应用

石油, 化学工业, 机械制造工业, 食品酿造工业, 制浆造纸工业

技术规格	1279	1379				1377			2462
表盘尺寸[英寸]	4 1/2	4 1/2	6	8 1/2	4 1/2	6	8 1/2	6	
结构	壳体 罩圈	坚固前面板安全结构带泄漏保护后盖 螺纹				铰接		卡口	
测量元件	弹簧管								
量程[bar]	0,6 1 1,6 2,5 4 6 10 16 25 40 60 100 160 250 400 600 1000 1600 -1/0 -1/0,6 -1/1,5 -1/3 -1/5 -1/9 Receiver 0,2/1 2500 4000 6000 7000								
高压 [bar] (只适合 6")	130%满量程, 瞬时; 可提供 150%满量程								
过压	压力, 真空或联程								
过程连接	1/4NPT 外螺纹, 1/2NPT 外螺纹符合 ANSI/ASME B1.20.1 9/16-18 UNF-2B Aminco, 或其它								
连接位置	径向, 轴向								
材质	压力接口 波登管 表壳 罩圈 表玻璃 表盘 指针 机芯	铜合金, 316L 不锈钢 (1.4404) 或蒙乃尔 铜合金, 316L 不锈钢 (1.4404) 或蒙乃尔 酚醛树脂 铝合金带环氧树脂涂层 聚丙烯 碳钢带环氧树脂涂层						聚丙烯 聚丙烯	
精度	2A (0,5 % F.S.)								
允许温度	环境温度 介质温度 储存温度 偏差	-25 ... 60 °C, 充液表-45 ... 120 °C 最大 120 °C -40 ... 65 °C 最大 0,3 % / 10 K							
防护等级符合 EN60529/IEC529	IP54 (普通), IP65 (充液), 普通表可选 IP66								
填充液	甘油, 硅油, 卤烃, 或其它 可选机芯阻尼 (PLUS!), 与充液表的功能相同				不能充液				
安装方式	直接安装, 墙装, 可选盘装				直接安装, 盘装			直接安装, 盘装, 可选 墙装	
重量 普通/充液[kg]	1,1/1,5	1,1/1,5	1,4/2	2/2,6	1,1/-	1,4/-	2/-	1,1/-	
附件, 选项	D 隔膜密封, 仪表阀, 电接点, 模拟电信号输出, NACE								

安装尺寸[mm]



Type	ø	A	B	C	D	E	F	G	H	J	L	T	V
1279	4 1/2"	148	86	129	42	137	41	100	21	27	6	16	67

Type	ø	A	B	C	D	E	F	G	H	J	K	L	P	S	T	V	CC	LL
1379	4 1/2"	148	86	124	42	137	42	100	21	27	-	6	-	-	16	67	-	-
	6"	192	89	162	42	178	42	114	21	27	-	6	-	-	16	67	-	-
	8 1/2"	256	73	121	27	244	41	152	35	-	27	-	54	17	-	-	#10-24	3-13

1278M	ø	A-1	M	CC	LL
1279	4 1/2"	152	143	#10-24	3-8
1379	4 1/2"	152	143	#10-24	3-8
	6"	197	184	1/4-20	3-8

Type	ø	A	B	C	D	E	F	G	H	K	M	P	S	T	U	CC	LL
1377	4 1/2"	155	74	121	27	137	41	114	35	28	124	-	18	16	19	#10-24	-
	6"	192	74	121	27	178	41	114	35	28	165	-	18	16	19	1/4-20	3-13
	8 1/2"	256	74	121	27	244	41	152	35	28	229	54	18	16	19	1/4-20	3-13

Type	ø	A	B	C	D	E	F	G	H	H-1	J	KK	L	LL	M	S	T
2462	6"	163	62	120	22	137	42	100	105	36	2	69	6	2-13	152	17	16

Rev. G

选型方法

表盘尺寸	型号	材质	防护等级	过程连接	连接位置	选项	量程	单位
(45)4 1/2" (115 mm)	1279	(A) 青铜弹簧管, 铜合金接头 ¹⁾	(S) 坚固安全 IP54	(04) 1/2 NPT 外螺纹 ¹⁾	(L) 径向	X 参见选项表	-1/ 0	BAR
	1377	(S) 316L 不锈钢 (1.4404) ²⁾	(SH) 密闭 IP66 可现场充液	(02) 1/4 NPT 外螺纹 ¹⁾	(B) 轴向		-1/ 1,5	
	1379	(P) Monel 400 socket, K-Monel 500 tube ^{2) 4)}	(SL) 充液 IP65 标准为甘油	(09) 1/4 高压 9/16-UNF-18-2B Aminco (用于高压)			-1/ 3	
(60)6" (150 mm) ¹⁾	2462	(WW) Inconel 718 弹簧管 ³⁾ 和 316 不锈钢(1.4401)	(SL) 充液 IP65 标准为甘油	(09) 1/4 高压 9/16-UNF-18-2B Aminco (用于高压)			0/ 5	其他单位可提供
							0/ 9	
							0/ 0,6	
							0/ 1	
							0/ 1,6	
							0/ 2,5	
							0/ 4	
							0/ 6	
							0/ 10	
							0/ 16	
(85)8 1/2" (215 mm) ¹⁾	2462	(WW) Inconel 718 弹簧管 ³⁾ 和 316 不锈钢(1.4401)	(SL) 充液 IP65 标准为甘油	(09) 1/4 高压 9/16-UNF-18-2B Aminco (用于高压)			0/ 25	其他单位可提供
							0/ 40	
							0/ 60	
							0/ 100	
							0/ 160	
							0/ 250	
							0/ 400	
							0/ 600	
							0/ 1000	
							0/ 1600	
0/ 2500								
0/ 4000								
0/ 6000								
0/ 7000								

如何选型

表盘尺寸	型号	材质	防护等级	过程连接	连接位置	填充液	选项	量程	单位
45	1279	S	SL	15	L	XGV	NH	0/16	BAR