

坚固安全外壳压力表 1259

符合 ASME B40.1 标准

公称尺寸 4 1/2"

精度: 2A (0.5%)

特点

- 坚固的结构
- 防护等级 IP54 或 IP65
- 过压 130 %
- 测量元件为不锈钢, Monel

量程

-1 ... 0 bar 至 0 ... 1600 bar

-30 in. Hg ... 0 psi 至 0 ... 20.000 psi

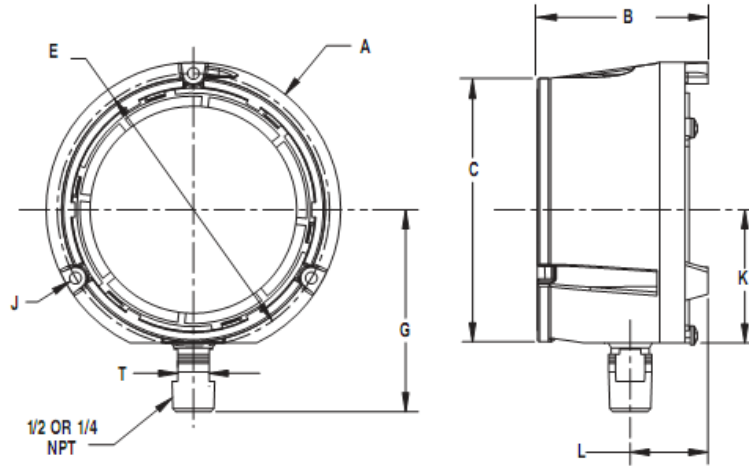
主要应用

石油, 化学工业, 机械制造工业, 食品酿造工业, 制浆造纸工业



技术规格	1259
表盘尺寸 [英寸]	4 1/2
结构	坚固前面板安全外壳带泄漏保护后盖
测量元件	弹簧管带可调节机芯
量程 [bar]	1 1,6 2,5 4 6 10 16 25 40 60 100 160 250 400 600 1000 1600 -1/0 -1/0,6 -1/1,5 -1/3 -1/5 -1/9
过压	130 % F.S., 瞬时
压力类型	表压, 真空和联程
过程连接	1/4 NPT 外螺纹, 1/2 NPT 外螺纹符合 ANSI/ASME B1.20.1
连接位置	径向
材质	压力接口 316 不锈钢 (1.4401) , Monel 弹簧管 316 不锈钢(1.4401) , Monel 外壳/罩圈 聚丙烯 表玻璃 仪表玻璃, 可选安全玻璃或有机玻璃 表盘 铝合金, 白底黑字 指针 铝, 黑色带微调, 可选 红色定位, 最小压力或最大压力记忆指针 机芯 不锈钢
精度	2A (0.5 % F.S.)
允许温度	环境温度 -25 ... 60 °C, 充液 -45 ... 120 °C 介质温度 Max. 120 °C 储存温度 -40 ... 65 °C 偏差 Max. 0,3 % / 10 K
防护等级 EN 60 529/IEC 529	IP54 (标准), IP65 (充液), 可选 IP65 用于标准不充液的压力表
填充液	甘油, 硅油
安装	直接安装
重量普通/充液 [kg]	0,8/1,2
附件, 选项	膜片密封, 仪表阀, NACE

安装尺寸 [mm]



	A	B	C	E	K	L	T	J
In	5.81	3.36	5.19	5.37	2.63	1.53	0.62	3x0.24
mm	147.57	85.34	131.83	136.40	66.80	38.86	15.75	3x6.10

选型方法

表盘尺寸	型号	材质	防护等级	过程连接	连接位置	选项	量程	单位
(45)4 1/2" (115 mm)	1259	(S)316 (1.4401) (P) Monel	(D)普通 IP54 (L)充液 IP65 标准为甘油	(04) 1/2 NPT 外螺纹 (02) 1/4 NPT 外螺纹	(L) 径向	X 参见选项表	-1/ 0	BAR
							-1/ 1,5	
							-1/ 3	
							-1/ 5	
							-1/ 9	
							0/ 1	
							0/ 1,6	
							0/ 2,5	
							0/ 4	
							0/ 6	
							0/ 10	
							0/ 16	
							0/ 25	
							0/ 40	
							0/ 60	
							0/ 100	
							0/ 160	
0/ 250								
0/ 400								
0/ 600								
0/1000								
0/1600								
							psi 和其他单位	

如何选型

表盘尺寸	型号	测量元件 材质	防护等级	过程连接	连接位置	选项	量程	单位
45	1259	S	D	04	L	XOS	0/16	BAR