

普通不锈钢压力表 1005S, 3005

符合 ASME B40.1 标准
公称尺寸 40mm, 50 mm, 63 mm
精度: B 级 (3-2-3 %F.S.)

特点

- 不锈钢外壳
- True Zero™ 真实零点
- 过压 130 %
- PowerFlex™ 悬挂机芯
- 测量元件铜合金

量程

-1 ... 0 bar 至 0 ... 1000 bar
-30 in. Hg ... 0 psi 至 0 ... 15.000 psi

主要应用

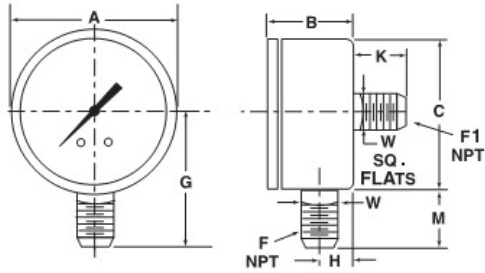
液压系统, 水处理系统, 气动设备, 螺杆压缩机



技术规格	1005S		3005																					
	40	50	63																					
表盘尺寸 [mm]																								
结构	敞开式外壳																							
测量元件	弹簧管带 PowerFlex™ 悬挂机芯配合铜合金压力接口																							
量程 [bar]	1 1,6 2,5 4 6 10 16 25 40 60 100 160 250																							
	-1/0 -1/1,5 -1/3 -1/5 -1/9																							
	400 600 ¹⁾ 1000 ¹⁾																							
	¹⁾ 只适合不锈钢弹簧管																							
过压	130 % F.S., 瞬时																							
压力类型	表压, 真空和量程																							
过程连接	1/8NPT 外螺纹 (40mm, 50 mm), 1/4 NPT 外螺纹 (50 mm, 63mm) 符合 ANSI/ASME B1.20.1																							
连接位置	径向, 轴向																							
材质	<table border="0" style="width: 100%;"> <tr> <td style="width: 30%;">压力接口</td> <td>铜合金</td> <td></td> </tr> <tr> <td>弹簧管</td> <td>铜合金</td> <td>≤400bar 铜合金, >400bar 316 不锈钢 (1.4401)</td> </tr> <tr> <td>外壳/罩圈</td> <td>304 不锈钢(1.4301)/无</td> <td>304 不锈钢(1.4301)/ 304 不锈钢(1.4301)</td> </tr> <tr> <td>表玻璃</td> <td>有机玻璃</td> <td></td> </tr> <tr> <td>表盘</td> <td>铝盘, 白底黑字</td> <td></td> </tr> <tr> <td>指针</td> <td>铝制, 黑色</td> <td></td> </tr> <tr> <td>机芯</td> <td>铜合金</td> <td></td> </tr> </table>			压力接口	铜合金		弹簧管	铜合金	≤400bar 铜合金, >400bar 316 不锈钢 (1.4401)	外壳/罩圈	304 不锈钢(1.4301)/无	304 不锈钢(1.4301)/ 304 不锈钢(1.4301)	表玻璃	有机玻璃		表盘	铝盘, 白底黑字		指针	铝制, 黑色		机芯	铜合金	
压力接口	铜合金																							
弹簧管	铜合金	≤400bar 铜合金, >400bar 316 不锈钢 (1.4401)																						
外壳/罩圈	304 不锈钢(1.4301)/无	304 不锈钢(1.4301)/ 304 不锈钢(1.4301)																						
表玻璃	有机玻璃																							
表盘	铝盘, 白底黑字																							
指针	铝制, 黑色																							
机芯	铜合金																							
精度	B 级 (3-2-3 % F.S.)																							
允许温度	<table border="0" style="width: 100%;"> <tr> <td>环境温度</td> <td>-40 ... 60 °C, 充液 -7 ... 65 °C</td> </tr> <tr> <td>介质温度</td> <td>Max. 65 °C</td> </tr> <tr> <td>储存温度</td> <td>-40 ... 65 °C</td> </tr> <tr> <td>偏差</td> <td>最大. 0,3 % / 10 K</td> </tr> </table>			环境温度	-40 ... 60 °C, 充液 -7 ... 65 °C	介质温度	Max. 65 °C	储存温度	-40 ... 65 °C	偏差	最大. 0,3 % / 10 K													
环境温度	-40 ... 60 °C, 充液 -7 ... 65 °C																							
介质温度	Max. 65 °C																							
储存温度	-40 ... 65 °C																							
偏差	最大. 0,3 % / 10 K																							
防护等级 EN 60 529/IEC 529	IP54	IP54 (普通), IP65 (充液), 可选现场充液符合 IP65																						
填充液	甘油, 硅油, 卤烃																							
安装	直接安装, 可选盘装																							
重量 普通/充液 [kg]	0,1	0,12	0,11/0,21																					
附件, 选项	仪表阀																							

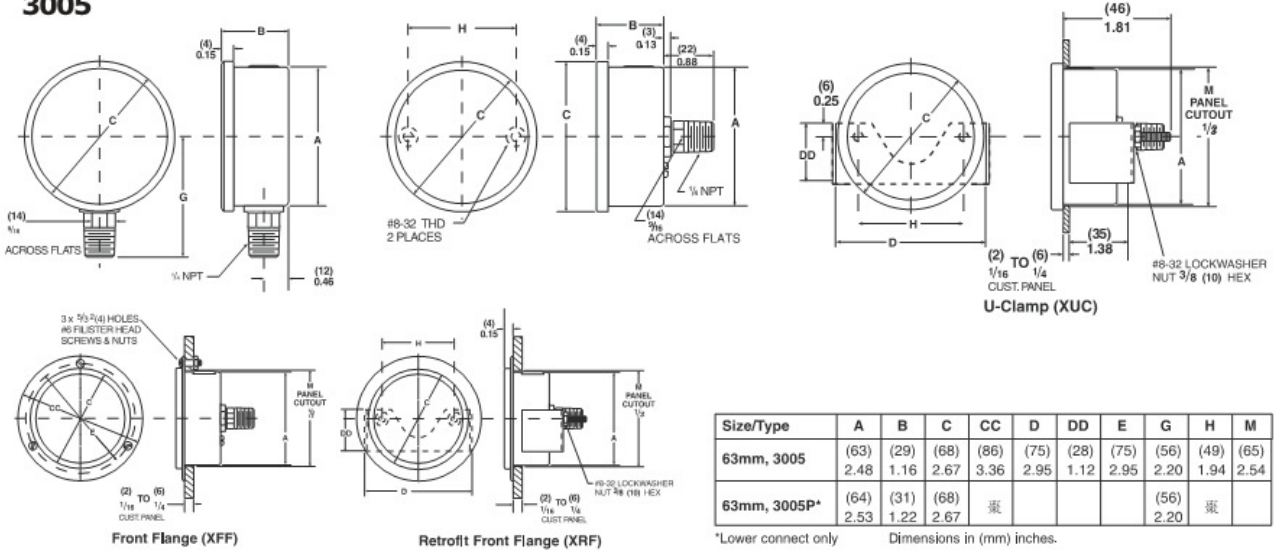
安装尺寸 [mm]

1005S



DIAL SIZE inches (mm)	A	B		C	F NPT	F1 NPT	G	H	K	M	W	
		LOWER	BACK								LOWER	BACK
1 1/2 (42)	1.62 (42)	0.86 (22)	0.99 (25)	1.60 (41)	1/8 or 1/4	1/8	1.46 (37)	0.28 (7)	0.67 (17)	0.66 (17)	0.56 (14)	0.44 (11)
2 (53)	2.09 (53)	1.04 (26)	1.04 (26)	2.05 (52)	1/8 or 1/4	1/4	1.85 (47)	0.34 (9)	0.88 (22)	0.82 (21)	0.56 (14)	0.56 (14)

3005



Size/Type	A	B	C	CC	D	DD	E	G	H	M
63mm, 3005	(63) 2.48	(29) 1.16	(68) 2.67	(86) 3.36	(75) 2.95	(28) 1.12	(75) 2.95	(56) 2.20	(49) 1.94	(65) 2.54
63mm, 3005P*	(64) 2.53	(31) 1.22	(68) 2.67	泵				(56) 2.20	泵	

*Lower connect only Dimensions in (mm) inches.

选型方法

表盘尺寸	机芯	型号	压力接口材质	防护等级	过程连接	连接位置	选项	量程	单位
(40) 40 mm	(W) PowerFlex™ 机芯	1005S	(H) 铜合金	(=) 普通 IP54	(01) 1/8 NPT 外螺纹 (用于 40 mm 或 50mm)	(L) 径向 (B) 轴向	X 参见选项表	-1/ 0	BAR
(50) 50 mm					(02) 1/4 NPT 外螺纹 (用于 50 mm)			-1/ 1,5	
(63) 63 mm		3005		(=) 普通 IP54 (L) 充液 (甘油) IP65	(02) 1/4 NPT 外螺纹			-1/ 3	
								-1/ 5	
								-1/ 9	
								0/ 1	
								0/ 1,6	
								0/ 2,5	
								0/ 4	
								0/ 6	
								0/ 10	
								0/ 16	
								0/ 25	
								0/ 40	
								0/ 60 ¹⁾	
								0/ 100 ¹⁾	
								0/ 160 ¹⁾	
								0/ 250 ¹⁾	
								0/ 400 ¹⁾	
								0/ 600 ¹⁾	
								0/ 1000 ¹⁾	
								1) 不适合 1005 S	其它单位

如何选型

表盘尺寸	机芯	型号	接口材质	防护等级	过程连接	连接位置	选项	量程	单位
63	W	3005	H	=	02	B	XUC	0/16	BAR