

## 温度开关 PT 系列

通用或防爆,符合UL 或ATEX (EEx d)标准  
1个设定点或2个单独可调的设定点  
精度: ±1 %



### 特点

- 设定点调节与电气腔室相隔离
- 设定点容易调整,带指示刻度
- II 2 GD
- 防护等级 IP66 或 NEMA 7 和 9 (UL)
- 探杆或可达 15m 毛细连接

### 调整范围

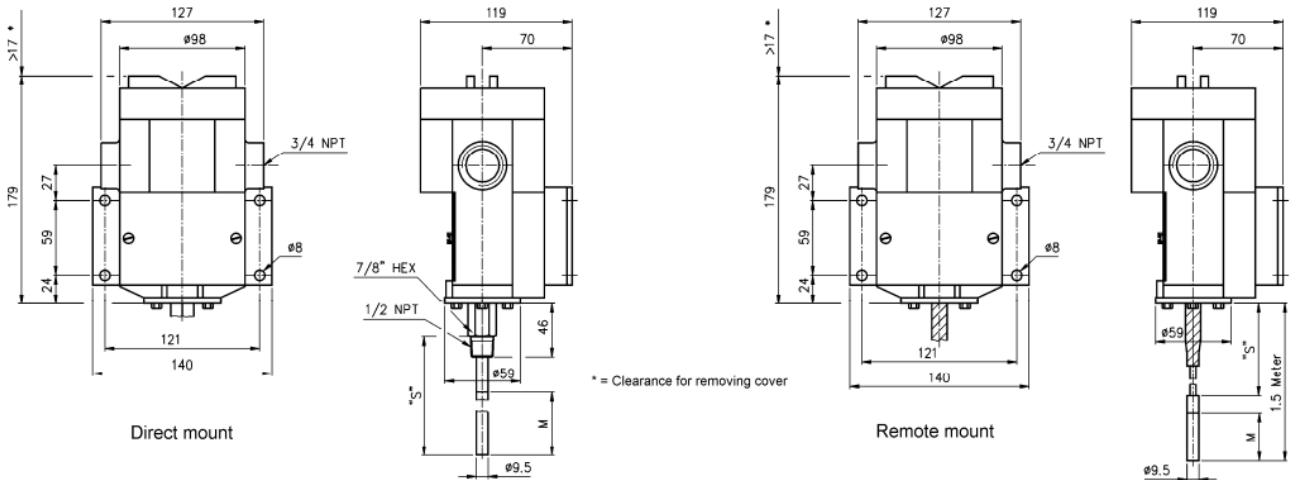
-40/16 °C 至 260/400 °C  
-40/60 °F 至 500/750 °F

### 应用

石油化工, 机械设备, 食品饮料, 纸浆造纸

技术规格	PT																												
	PTA		PTD		PTS																								
型号																													
结构	防爆符合 UL, CSA 或 CENELEC (ATEX) 设定点/静区的调整腔室和电气腔室相隔离,带指示刻度																												
开关(设定点)类型	1个设定点 1个单刀双掷		2个设定点可单独调整 2个单刀双掷		1个设定点 1个单刀双掷																								
静区	80%可调节		固定		固定																								
测量原理	气体膨胀推动的活塞/汽缸系统, SAMA Class II 系统																												
调整范围	<table border="1"> <tr> <td></td> <td>-40/16</td> <td>-20/40</td> <td>20/95</td> <td>65/125</td> <td>110/190</td> <td>175/275</td> <td>260/400</td> </tr> <tr> <td>[°C]</td> <td>-40/60</td> <td>0/100</td> <td>75/205</td> <td>150/260</td> <td>235/375</td> <td>350/525</td> <td>500/750</td> </tr> <tr> <td>[°F]</td> <td></td> <td></td> <td></td> <td></td> <td></td> <td></td> <td></td> </tr> </table>						-40/16	-20/40	20/95	65/125	110/190	175/275	260/400	[°C]	-40/60	0/100	75/205	150/260	235/375	350/525	500/750	[°F]							
	-40/16	-20/40	20/95	65/125	110/190	175/275	260/400																						
[°C]	-40/60	0/100	75/205	150/260	235/375	350/525	500/750																						
[°F]																													
极限(温度范围)	-40/16 °C, -20/40 °C, 20/95 °C and 65/125 °C 110/190 °C 175/275 °C 260/400 °C																												
最大温度	204 °C		260 °C		371 °C 482 °C																								
探杆直径	3/8" (9,5 mm)																												
探杆长度	2 3/4" (70 mm)		4" (102 mm)		6" (152 mm) 9" (229 mm) 12" (305 mm)																								
温包长度(毛细)	3" (76 mm)																												
毛细长度	5' (1,5 m) 10' (3,0 m) 15' (4,5 m)		20' (6,0 m) 25' (7,5 m)		可按需求提供更长长度的毛细																								
工艺连接	固定探杆 1/2 NPT 外螺纹, 毛细温包结构为 1/2 NPT 外螺纹滑动接头																												
连接位置	底部																												
材质	接口: 316 不锈钢 (1.4401) 滑动接头: 316 不锈钢 (1.4401) 毛细和铠装: 316 不锈钢 (1.4401) 外壳: 铝合金, 灰色环氧树脂涂层																												
精度	1,0 % 满量程																												
<b>电气规格</b>																													
开关容量	从 6 A 30 VDC 至 22 A 250 VAC (见微动开关表)																												
防爆等级	UL Class 1 Div. 1 Gr. B, C and D EEx d IIB+H2 T6 SIRA 03 ATEX 1470																												
电气接口	3/4 NPT 内螺纹, 可选电缆衬套, 1/2 NPT 缩径衬套, M20x1,5, 其它规格																												
<b>通用规格</b>																													
允许	环境温度: -25 ... 65 °C 存储温度: -40 ... 60 °C 温度影响: max. 0,4 % / 10 K ref. 20 °C																												
防护等级, 符合 UL	NEMA 7 和 9																												
防护等级, 符合 EN 60 529/IEC 529	IP66																												
CE-标志	低电压规则 EN 61 010-1, EN 60 947-1																												
安装	探杆直接安装, 墙装或 2" 管道安装(TM)																												
重量 固定探杆/毛细[kg]	3,0/3,1																												
附件, 选项	法兰或螺纹套管																												

## 安装尺寸[mm]



S = stem length (specify by customer), L = capillary length (specify by customer), M = active bulb length 59 mm

Rev. C

## 选型方法

型号	外壳类型	微动开关	测量系统 密封材料	温包尺寸	选项	调整范围	单位			
<b>P 系列</b> PTA可调静区 PTD双设定点 PTS单设定点	N7 防爆外壳	<b>PTA (H)</b> 通用 (10 A 250 VAC, 6 A 30 VDC)	固定探杆 (00) 直接安装	固定探杆 (027) 2 3/4" (70 mm) <sup>1)</sup>	X 参见选项表	-40/ 16 -20/ 40 20/ 95 65/ 125 110/ 190 175/ 275 <sup>2)</sup> 260/ 400 <sup>1)</sup>	°C			
		<b>(J)</b> 密闭封装 (11 A 250 VAC, 5 A 28 VDC)								
		<b>PTS/PTD (C)</b> 高负载 AC (22 A 250 VAC)								
		<b>(F) (FF)</b> 环境密封 (15 A 250 VAC)								
		<b>(G) (GG)</b> 通用 <sup>1)</sup> (15 A 250 VAC, 6 A 30 VDC)								
		<b>(J) (JJ)</b> 通用型密闭封装 <sup>1)</sup> (11 A 250 VAC, 5 A 28 VDC)								
		<b>(K) (KK)</b> 窄静区 (15 A 250 VAC)						远传铠装毛细 (05 A7) 5' (1,5 m)	远传毛细 (030) bulb 3" (76 mm)	°F
		<b>(L) (LL)</b> 密闭封装, 金触点 (1 A 125 VAC) (用于本安防爆)						(10 A7) 10' (3,0 m)		
		<b>(M) (MM)</b> 低电流(金) 触点 (1 A 125 VAC)						(15 A7) 15' (4,5 m)		
		<b>(P) (PP)</b> 密闭封装, 窄静区 (5 A 250 VAC)						(20 A7) 20' (6,0 m)		
		<b>(S)</b> 高负载 DC (10 A 125 VAC, 10 A 125 VDC)						(25 A7) 25' (7,5 m)		
		<b>(W) (WW)</b> 氨用 (5 A 250 VAC, 6 A 30 VDC)								
		<b>(Y) (YY)</b> 高温(max. 50 °C) (15 A 250 VAC)								
		<sup>1)</sup> VDC 容量非 UL 列表						可按需求提供 更长长度的毛细	<sup>1)</sup> 不适合 175/275 °C 和 350/525 °F	

## 如何选型

型号	外壳类型	微动开关	温度 测量系统	温包尺寸	选项	调整范围	单位
PTD	N7	GG	10 A7	030	XBX	20/95	°C