

温度开关 L 系列和 G 系列

1 个设定点或 2 个单独可调的设定点
精度: $\pm 1\%$

特点

- 不锈钢或铝合金外壳
- 设定点容易调整,带指示刻度
- 防护等级 IP66 和 IP65 或 NEMA 4 和 4X (UL)
- 接液部件可选择不同材质
- 探杆或可达 15m 毛细连接
- UL 和 CSA 列表

调整范围

-40/16 °C 至 260/400 °C
-40/60 °F 至 500/750 °F

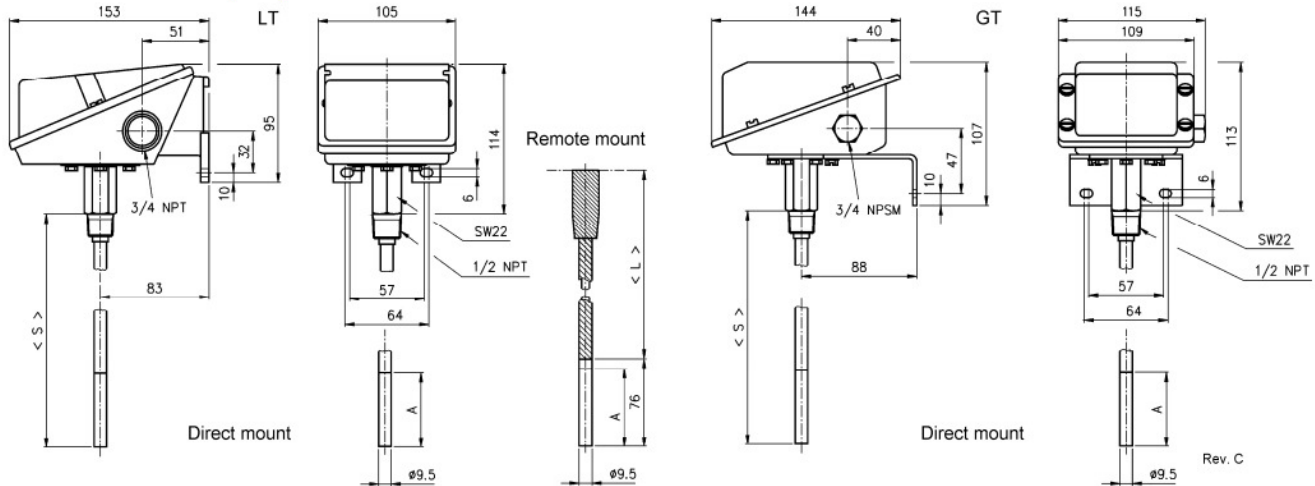
应用

石油化工, 机械设备, 食品饮料, 纸浆造纸



技术规格	L 系列			G 系列		
	LTA	LTD	LTPS	GTA	GTD	GTS
型号	防水					
结构	防水					
开关 (设定点) 类型	1 个设定点	2 个设定点可单独调整	1 个设定点	1 个设定点	2 个设定点可单独调整	1 个设定点
静区	1 个单刀双掷 80%可调节	2 个单刀双掷 固定	1 个单刀双掷 固定	1 个单刀双掷 80%可调节	2 个单刀双掷 固定	1 个单刀双掷 固定
测量原理	气体膨胀推动的活塞/汽缸系统, SAMA Class II 系统					
调整范围 [°C]	-40/16	-20/40	20/95	65/125	110/190	175/275
调整范围 [°F]	-40/60	0/100	75/205	150/260	235/375	350/525
极限 (温度范围)	-40/16 °C, -20/40 °C, 20/95 °C and 65/125 °C					
最大温度	204 °C		260 °C		371 °C	
探杆直径	3/8 inch (9,5 mm)					
探杆长度	2 3/4" (70 mm)	4" (102 mm)	6" (152 mm)	9" (229 mm)	12" (305 mm)	
温包长度 (毛细)	3" (76 mm)					
毛细长度	5' (1,5 m)	10' (3,0 m)	15' (4,5 m)	20' (6,0 m)	25' (7,5 m)	可按需求提供更长长度的毛细
工艺连接	固定探杆 1/2 NPT 外螺纹, 毛细温包结构为 1/2 NPT 外螺纹滑动接头					
连接位置	底部					
材质	接口: 316 不锈钢 (1.4401) 滑动接头: 316 不锈钢 (1.4401) 毛细和铠装: 316 不锈钢 (1.4401) 外壳: 铝合金, 灰色环氧树脂涂层 不锈钢 316 (1.4401)					
精度	1,0 %满量程					
电气规格						
开关容量	从 6 A 30 VDC 至 22 A 250 VAC (见微动开关表)					
电气接口	3/4 NPT 内螺纹, 可选电缆衬套, 1/2 NPT 缩径衬套, M20x1,5, 其它规格					
通用规格						
允许	环境温度: -25 ... 60 °C 存储温度: -40 ... 60 °C 温度影响: Max. 0,4 % / 10 K ref. 20 °C					
防护等级, 符合 UL	NEMA 4 和 4X			IP65		
防护等级, 符合 EN 60 529/IEC 529	IP66					
CE-标志	低电压规则 EN 61 010-1, EN 60 947-1					
安装	标准为探杆, 墙壁安装或 2" 管道安装(TM)					
重量 固定探杆/毛细[kg]	1,8/1,9 (带 1 米毛细)			1,6/1,7 (带 1 米毛细)		
附件, 选项	法兰或螺纹套管					

安装尺寸[mm]



S = stem length (specify by customer), L = capillary length (specify by customer), A = active bulb, length 59 mm

选型方法

型号	外壳类型	微动开关	测量系统 密封材料	温包尺寸	选项	调整范围	单位						
L 系列 LTA 可调静区 LTD 双设定点 LTS 单设定点 G 系列 GTA 可调静区 GTD 双设定点 GTS 单设定点	N4 防水外壳	LTA/GTA (H) 通用 (10 A 250 VAC, 6 A 30 VDC) (J) 密闭封装 (11 A 250 VAC, 5 A 28 VDC)	固定探杆 (00) 直接安装	固定探杆 (027) 2 3/4" (70 mm) ¹⁾ (040) 4" (102 mm) (060) 6" (152 mm) (090) 9" (229 mm) (120) 12" (305 mm)	X 参见选项表	-40/ 16 -20/ 40 20/ 95 65/ 125 110/ 190 175/ 275 ²⁾ 260/ 400 ¹⁾	°C						
		LTS/LTD (C) 高负载 AC (22 A 250 VAC) (F) (FF) 环境密封 (15 A 250 VAC) (G) (GG) 通用 ¹⁾ (15 A 250 VAC, 6 A 30 VDC)						远传铠装毛细 (05 A7) 5' (1,5 m)	远传毛细 (030) bulb 3" (76 mm)	-40/ 60 0/ 100 75/ 205 150/ 260 235/ 375 350/ 525 ²⁾ 500/ 750 ¹⁾	°F		
		(J) (JJ) 通用型密闭封装 ¹⁾ (11 A 250 VAC, 5 A 28 VDC) (K) (KK) 窄静区 (15 A 250 VAC) (L) (LL) 密闭封装, 金触点 (1 A 125 VAC) (用于本安防爆) (M) (MM) 低电流(金) 触点 (1 A 125 VAC) (P) (PP) 密闭封装, 窄静区 (5 A 250 VAC) (S) 高负载 DC (10 A 125 VAC, 10 A 125 VDC) (W) (WW) 氨用 (5A 250 VAC, 6 A 30 VDC) (Y) (YY) 高温(max. 50 °C) (15 A 250 VAC)										可按需求提供更 长长度的毛细	¹⁾ 不适合 175/275 °C 和 350/525 °F
		¹⁾ VDC 容量非 UL 列表											

如何选型

型号	外壳类型	微动开关	温度 测量系统	温包尺寸	选项	调整范围	单位
LTD	N4	GG	10 A7	030	XBX	20/95	°C